

Opris Vlad, vladp.opris@yahoo.com



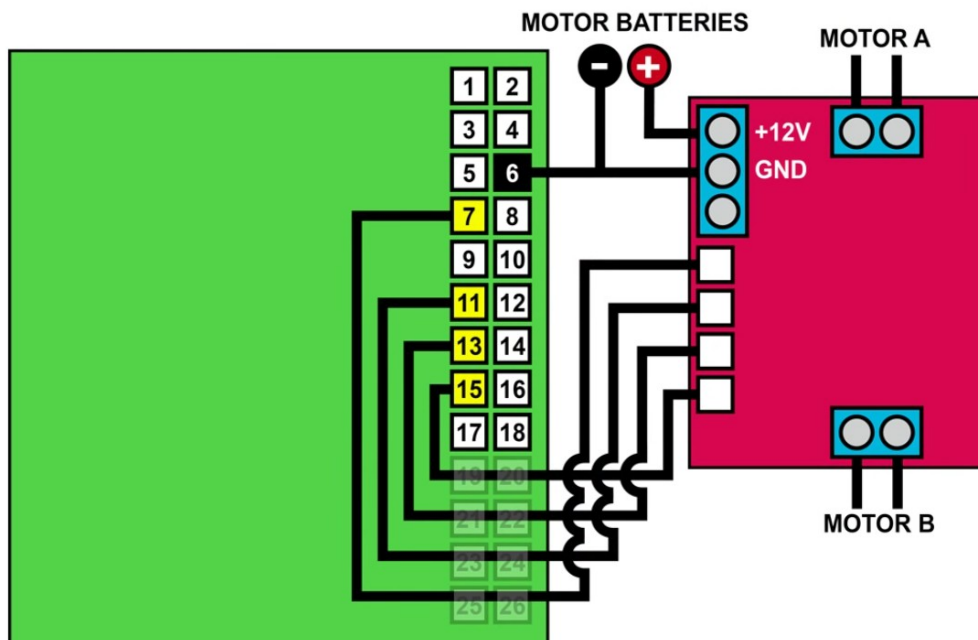
Nalesnicu Ionela Alexandra, alexandra.nalesnicu@yahoo.com

Scopul proiectului: Utilizarea unei placute de dezvoltare pt construirea unei masini cu miscarea controlata prin interfata web de un utilizator, masina fiind de asemenea capabila de a prelucra date despre mediul inconjurator.

Materiale utilizate: - o placuta Raspberry Pi 3 model B
-2 motoare DC
-1 driver de motoare L298N

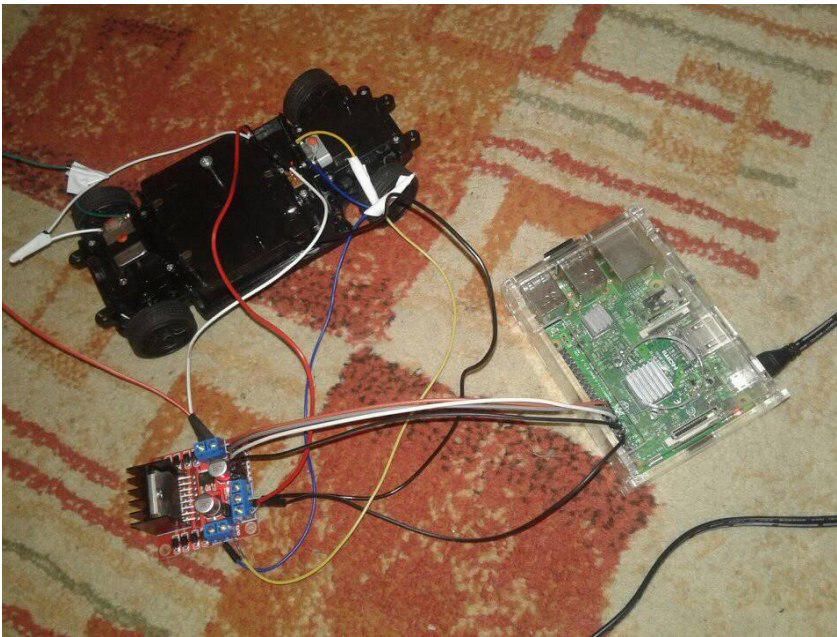
Utilizatorul foloseste interfata web pentru a deplasa masina, dand comenzi placutei RPi care controleaza driver-ul. Motoarele sunt conectate la driver, primul motor controland rotile din fata, care se deplaseaza stanga dreapta, iar al doilea motor controleaza rotile din spate care se misca inainte si inapoi.

Modul in care au fost facute conexiunile e prezentat in urmatoarea figura:



Dupa cum se vede pinii 7, 11, 13 si 15 sunt folositi pentru a trimite semnale catre driver, pinii 7 si 11 controland un motor, iar pinii 13 si 15 pe celalalt.

OBS: Driver-ul si placa RPi au surse de alimentare diferite.



Script-urile pentru aplicatie au fost scrise in Python. Codul pentru a face masina sa mearga inainte este urmatorul:

```
inainte.py
import RPi.GPIO as GPIO
GPIO.setmode(GPIO.BOARD)
GPIO.setup(7,GPIO.OUT)
GPIO.setup(11,GPIO.OUT) //setam pinii 7 si 11 ca output
GPIO.output(11, False) //11 are 0[V]
GPIO.output(7,True) //7 are 3.3[V]
```

RPi-ul gazduieste de asemenea un server Apache care permite comunicarea cu proiectul prin intermediul unei pagini web. Pagina web a fost scrisa in HTML si PHP si arata in felul urmator:

Universitatea Tehnica 'Gh.Asachi' Iasi
Fac. Automatica si Calculatoare

Sisteme Incorporate - Proiect

<input type="button" value="Inainte"/>	<input type="button" value="Inapoi"/>
<input type="button" value="Stanga"/>	<input type="button" value="Dreapta"/>
<input type="button" value="Drept"/>	<input type="button" value="Stop"/>

Internet pentru lucruri bine facute in anul 2018!

© 2018 - Fac. Automatica si Calculatoare

Apasand butoanele un user poate controla masina.Codul pentru pagina WEB este urmatorul:

```
<html>
<head>
<?php
if (isset($_POST['int'])) // mergi inainte
{
exec('sudo python /var/www/html/inainte.py');
}
```

```

if (isset($_POST['inp'])) // mergi inapoi
{
exec('sudo python /var/www/html/inapoi.py');
}
if (isset($_POST['st'])) // vireaza stanga
{
exec('sudo python /var/www/html/stanga.py');
}
if (isset($_POST['dr'])) // vireaza dreapta
{
exec('sudo python /var/www/html/dreapta.py');
}
if (isset($_POST['drept'])) // mergi drept
{
exec('sudo python /var/www/html/drept.py');
}
if (isset($_POST['stopcar'])) // opreste masina
{
exec('sudo python /var/www/html/stop.py');
}
}
?>
<title>Server proiect SI</title>
</head>
<body>
<center>
<table width="400" border="1">
<td>
<Font color='blue'><b>
Universitatea Tehnica 'Gh.Asachi' Iasi<br>
Fac. Automatica si Calculatoare<br>
<center>
</center>
</Font><b>
<center><h1><Font color='navy'>
Sisteme Incorporate - Proiect
</h1></font>
<center>
<form method="post">
<table
style="width: 50%; text-align: left; margin-left: auto; margin-right: auto;"
border="4" cellpadding="9" cellspacing="2">
<tbody>
<tr>
<td style="text-align: center;"><button name="int">Inainte</button></td>
<td style="text-align: center;"><button name="inp">Inapoi</button></td>
</tr>
<tr>
<td style="text-align: center;"><button name="st">Stanga</button></td>
<td style="text-align: center;"><button name="dr">Dreapta</button></td>
</tr>
<tr>
<td style="text-align: center;"><button name="drept">Drept</button></td>
<td style="text-align: center;"><button name="stopcar">Stop</button></td>
</tr>
</tbody>
</table>
</form>
<Font color='gray' size=12>
<center>
<br>
Internet pentru lucruri bine facute in anul 2018! </font>
<br>
&copy 2018 - Fac. Automatica si Calculatoare
</td>
</table>

```